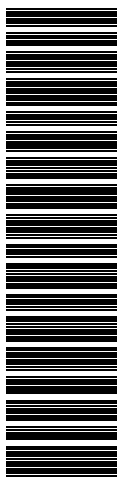


SM STYRMODULER (VCS-R-SM-..)

VCS-R-SM-S, VCS-R-SM-E, VCS-R-SM-V

SNABBSTART INSTALLATION






1/1



B04-0209-0511-15

1. INNAN DU BÖRJAR

Symbolerna används i bruksanvisningen för att förenkla det för dig.
Följande tabell innehåller deras grafiska bilder och betydelser:

	SYMBOL	BETYDELSE
	Obs!	Varning/försiktighet
	GLÖM INTE!	Viktiga anvisningar
	DU BEHÖVER OBSERVERA	Praktiska tips och information
	TEKNISK INFORMATION	Mer detaljerad teknisk information
	LÄNK	Se andra avsnitt i manualen

Försäkran om överensstämmelse

Överensstämmelseförsäkran för SM styrmoduler är en del av försäkran om överensstämmelse för luftridåer STANDESSE Comfort. Försäkran om överensstämmelse finns på www.2vv.cz

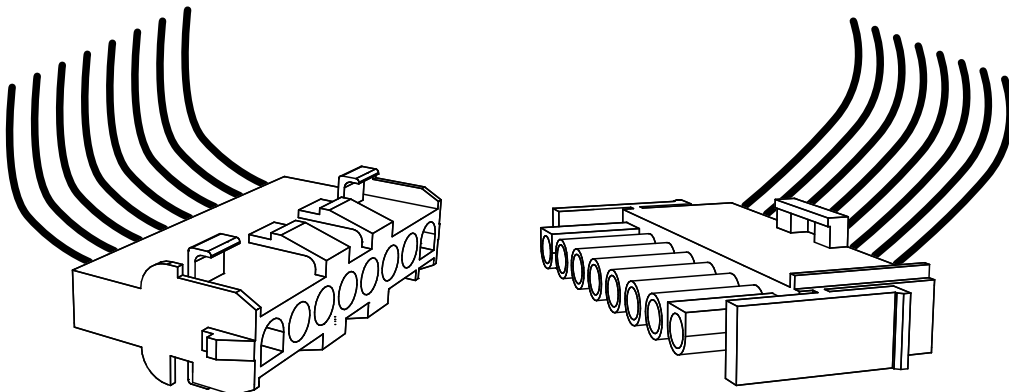


Luftridåer STANDESSE Comfort tillverkas med universella gränssnitt.

Luftridåer STANDESSE Comfort kan kontrolleras genom en av följande styrmoduler.

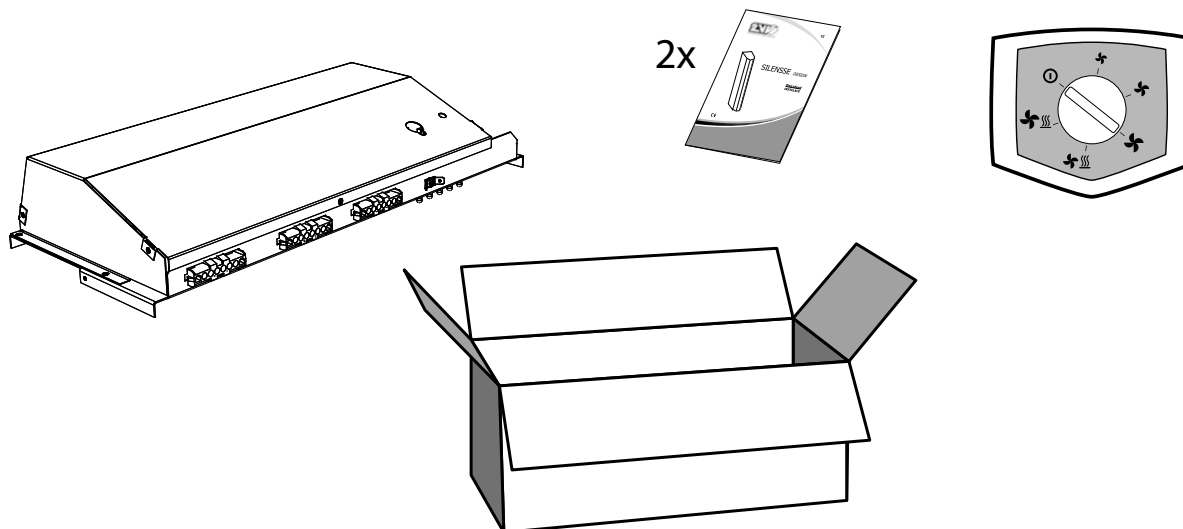
Styrmoduler (SM, DM eller DA) är obligatoriska tillbehör för VCS4 ... luftridåer och måste beställas separat.

Luftridån STANDESSE Comfort är ansluten till styrmodulen med "snabbanslutningsuttag"



2. UPPACKNING

2.1 KONTROLLERA FÖRPACKNINGEN

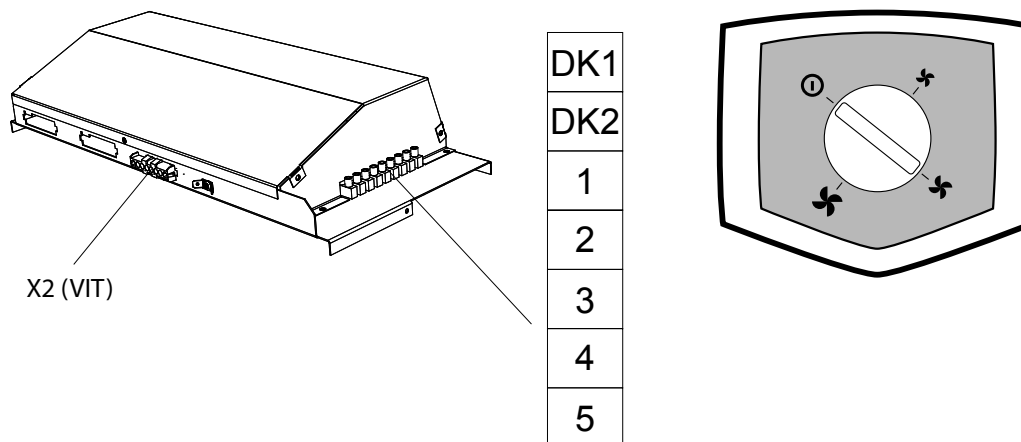


3. HUVUDELAR

3.1 SM styrmodul (passar med alla typer av luftridåer)

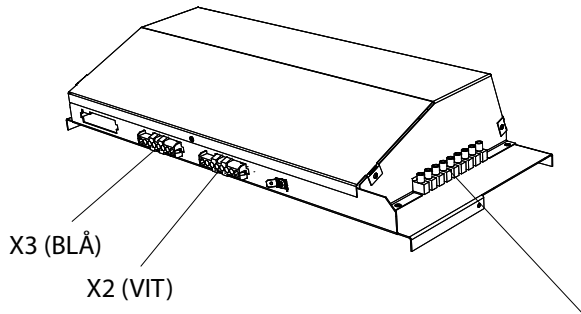
Typer av SM styrmoduler:

VCS-R-SM-S (passar med luftridåer utan uppvärmning - VCS4-x-xxS-...)

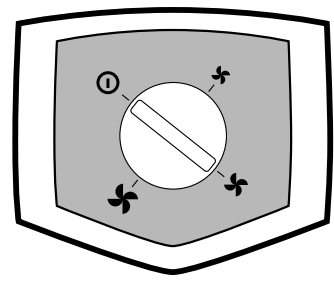


3. HUVUDELAR

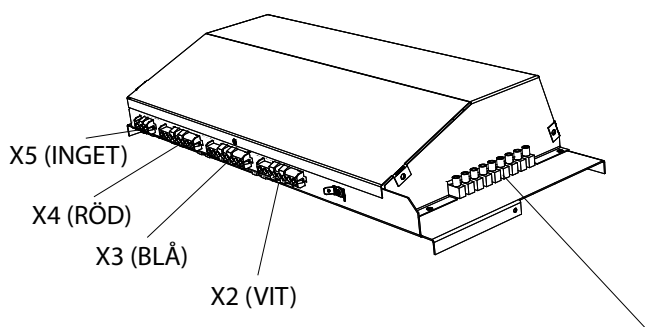
VCS-R-SM-V (passar luftridåer med vattenbatteri VCS4-x-xxV-...)



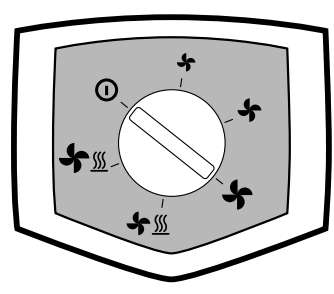
DK1
DK2
1
2
3
4
5



VCS-R-SM-E (passar luftridåer med elvärmare VCS4-x-xxE-...)



DK1
DK2
1
2
3
4
5
6
7

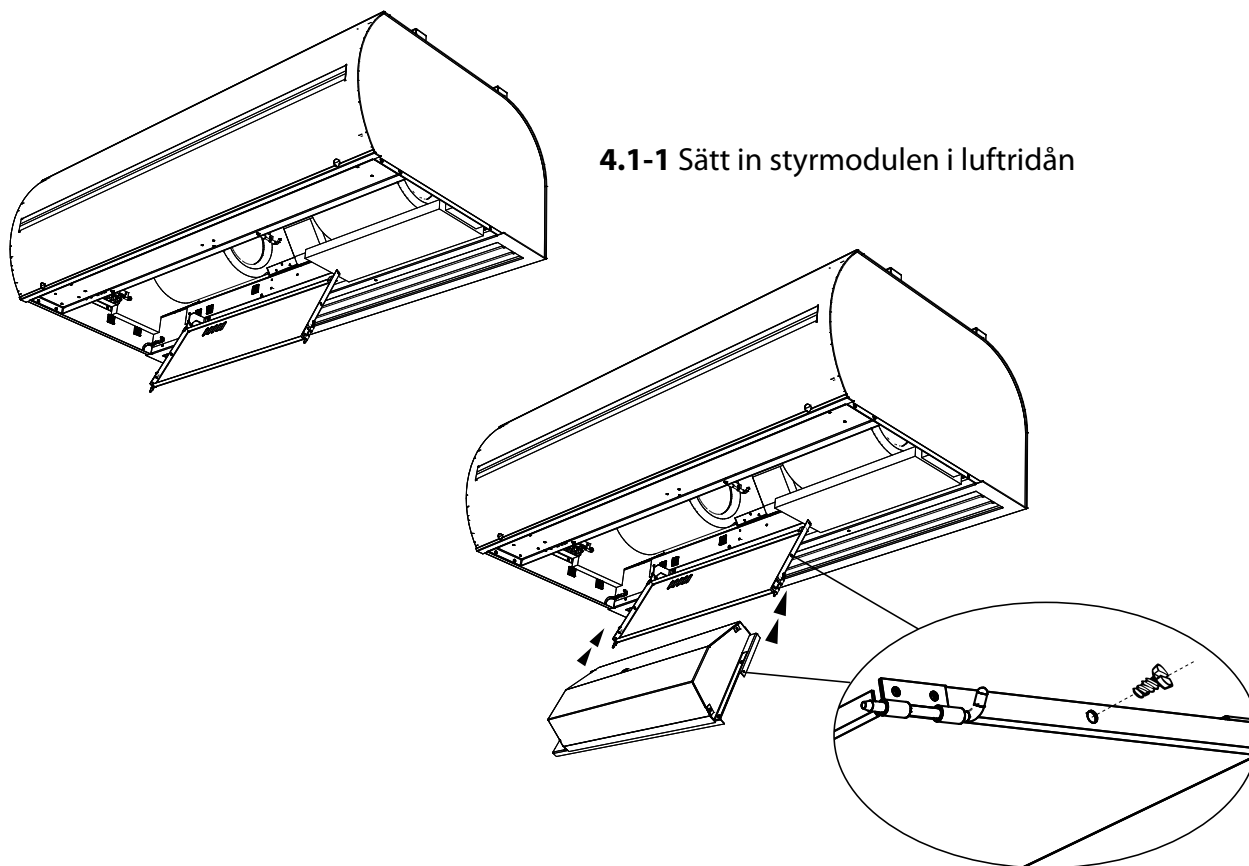


4. INSTALLATION

3.2 Funktionsöversikt av SM styrmoduler

Luftridåutförande	Endast luft (VCS4x-xxS...)	Med elvärmare (VCS4x-xxE...)	Med vattenbatteri (VCS4x-xxV...)
Styrmodul	SM (VCS-R-SM-S)	SM (VCS-R-SM-E)	SM (VCS-R-SM-V)
Typ av styrning	Manuell	Manuell	Manuell
Fläktens hastighet	***	***	***
Elvärmareglering	x	2 steg	x
Vattenvärmarreglering	x	x	Termostatventil
Manöverpanelanslutning	"Strömkabel 230V"	"Strömkabel 230V"	"Strömkabel 230V"
Antal snabbanslutningsuttag	1	4	2
Dörrkontaktfunktion	AV/PÅ	AV/PÅ	AV/PÅ
Timer	x	x	x
Temperaturmätning	x	x	x
Drifttillståndsindikering	x	x	x
Radiosignalsindikering	x	x	x
Rengöringsintervallsindikering	x	x	x
Varmvattenberedare antifrostskydd	x	x	x
Efterkylning av elektrisk värmare	x	x	x
Seriekoppling av luftridåer	x	x	x

4.1 MEKANISK INSTALLATION



4. INSTALLATION

4.1 ELINSTALLATION

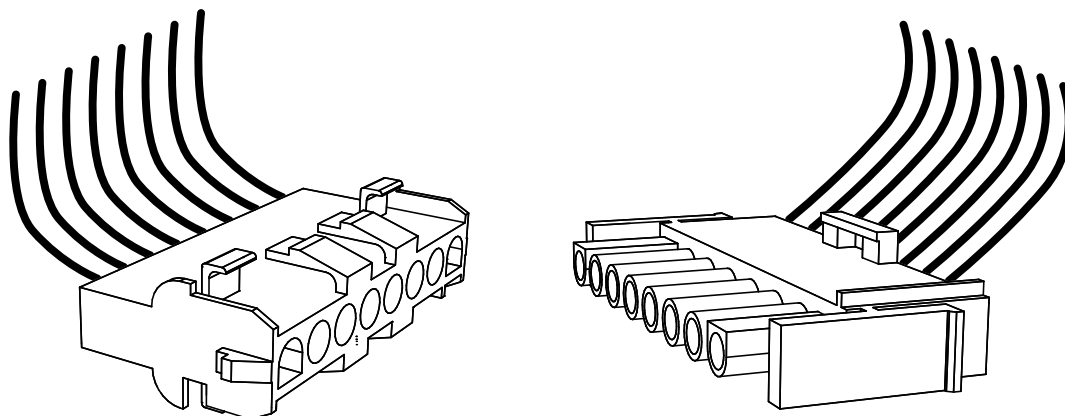


- Installationen skall utföras av en yrkesutbildad elektriker. Alla tillämpliga nationella bestämmelser och direktiv måste följas.
- Det elektriska kopplingschemat på produkten har prioritet över de som presenteras i denna manual!
- Före installation, kontrollera om uttagsmärkningarna motsvarar markeringarna på elschemat. Om du är osäker, kontakta din leverantör och anslut inte luftridån under några omständigheter.
- Sträck dig aldrig in mot luftridån såvida inte huvudströmmen är avstängd!



Luftridån STANDESSE Comfort är ansluten till styrmodulen med "snabbanslutningsuttag"

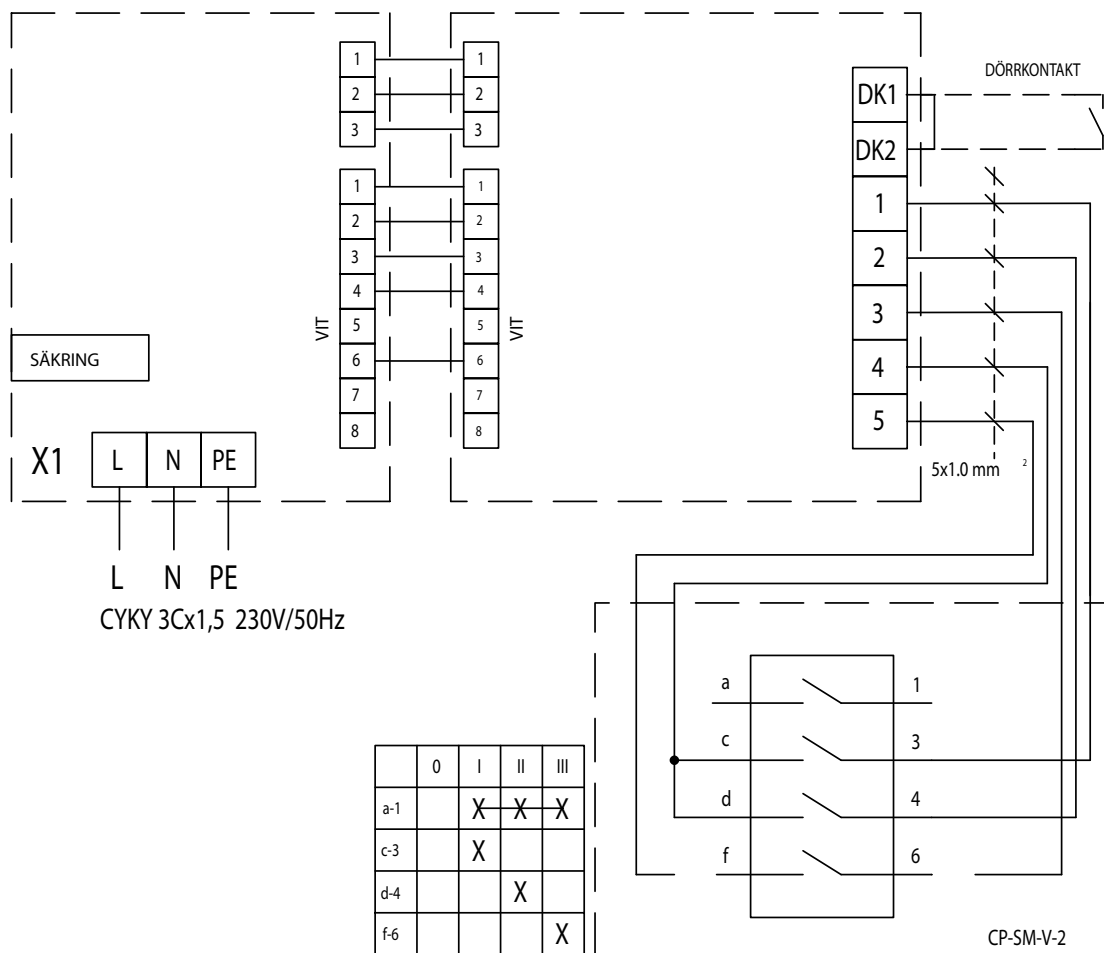
4.1-1 Anslut SM styrmodul



4. INSTALLATION

VCS4x-xx-S-...

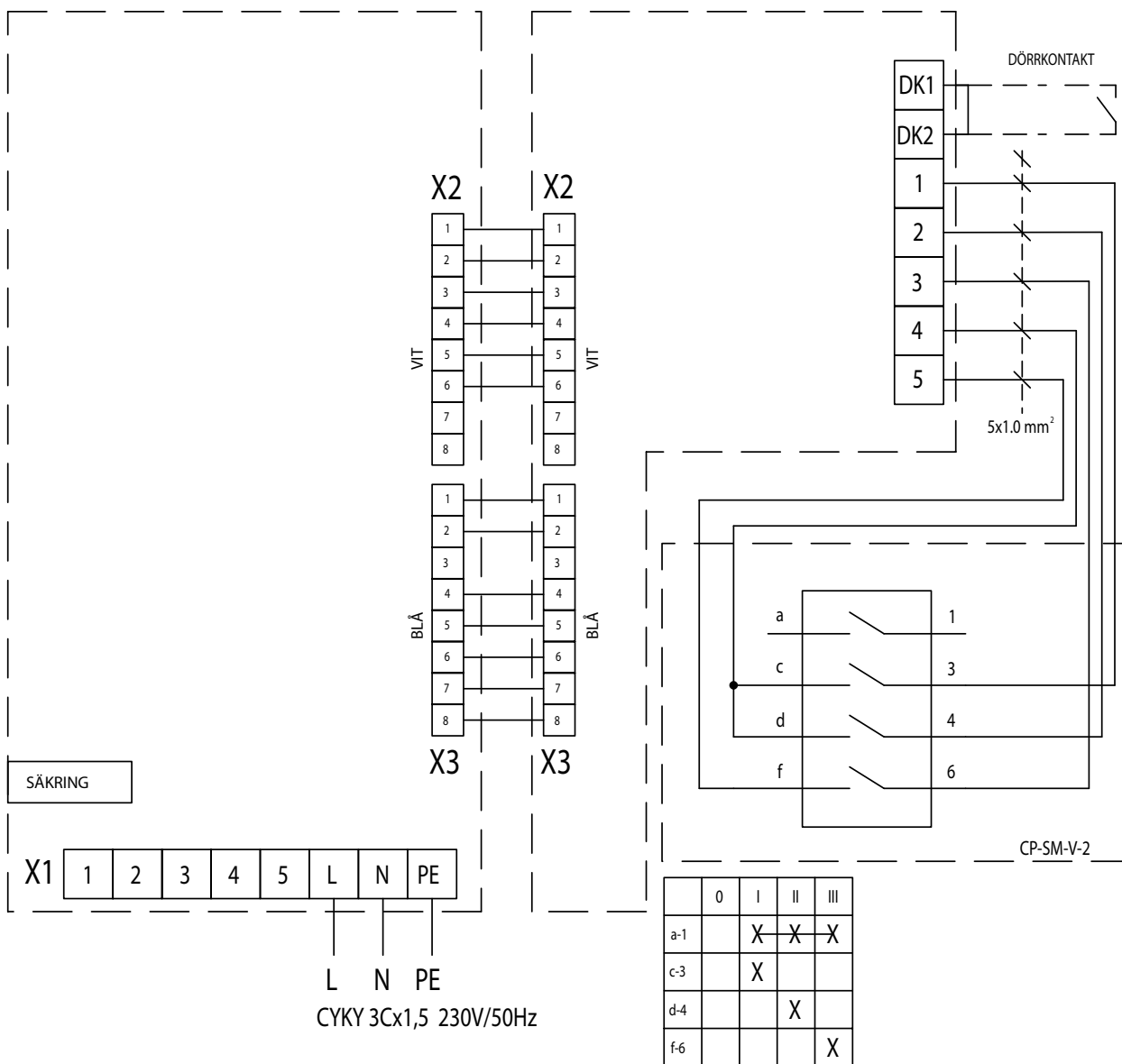
VCS-R-SM-S-



4. INSTALLATION

VCS4x-xx-V-...

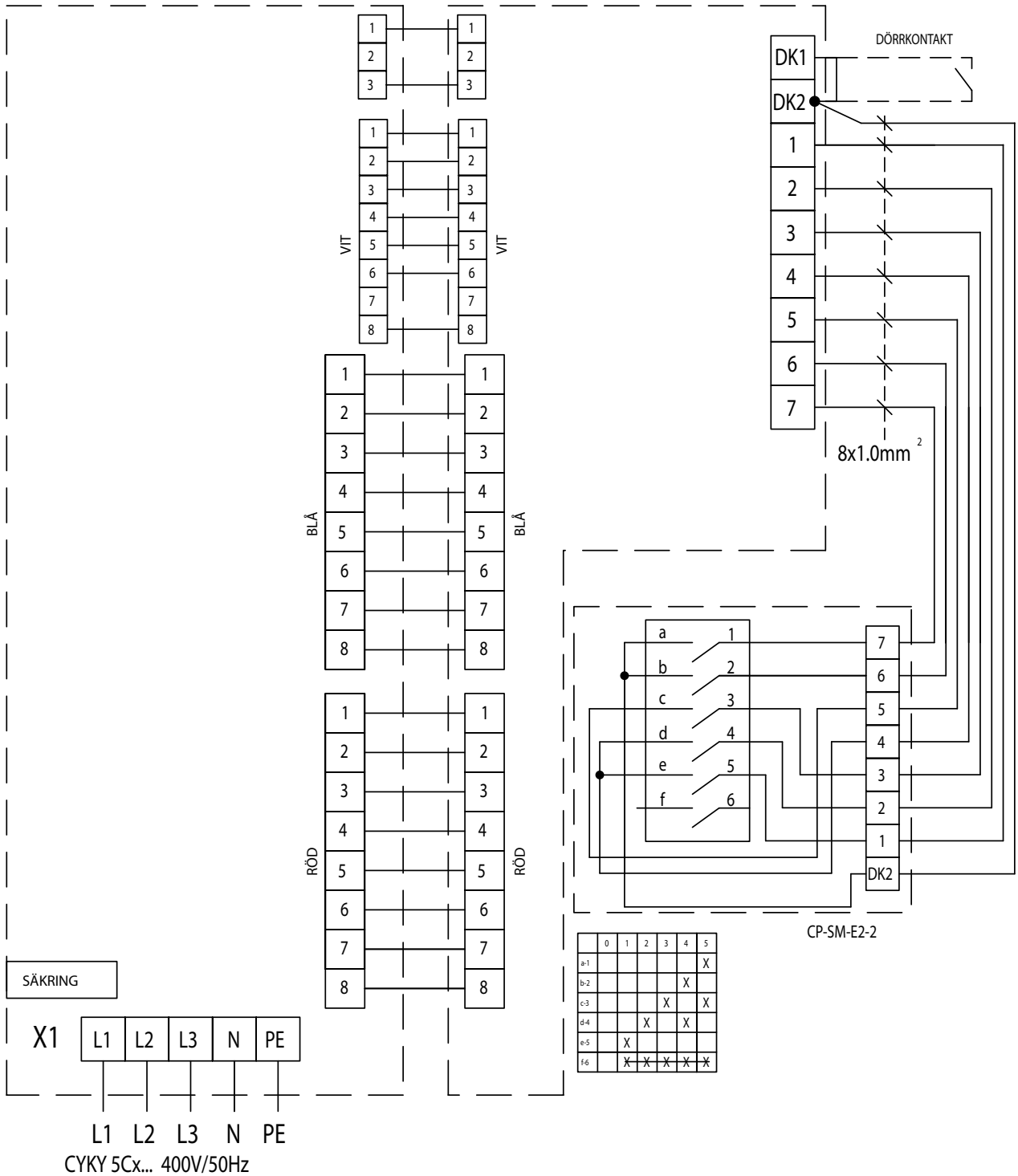
VCS-R-SM-V-



4. INSTALLATION

VCS4x-xx-E-...

VCS-R-SM-E-

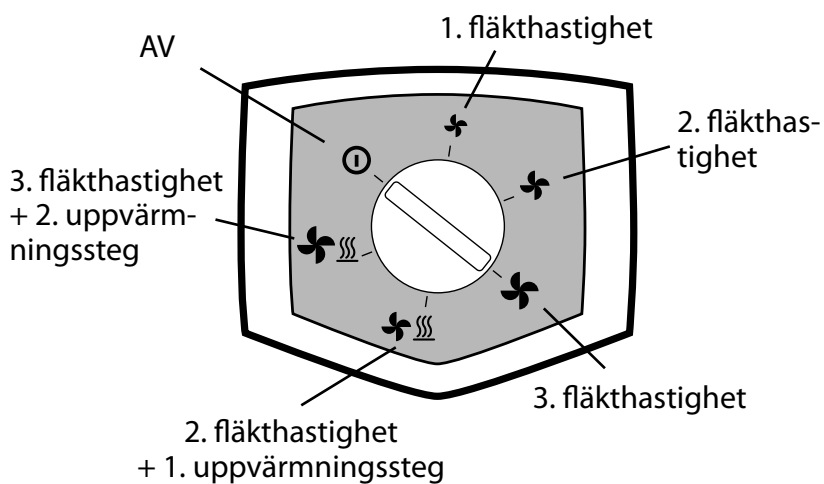


4. INSTALLATION

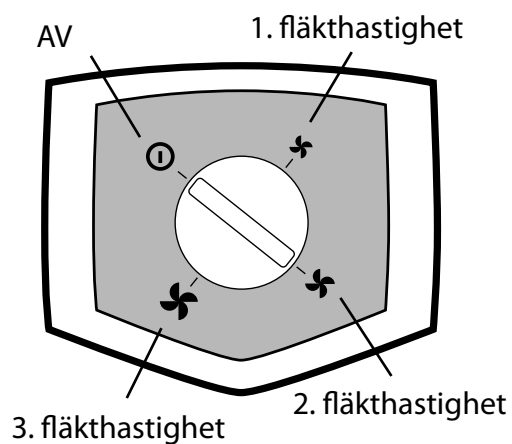
4.2 KONTROLLPANEL

4.2-1 Beskrivning av kontrollpanel

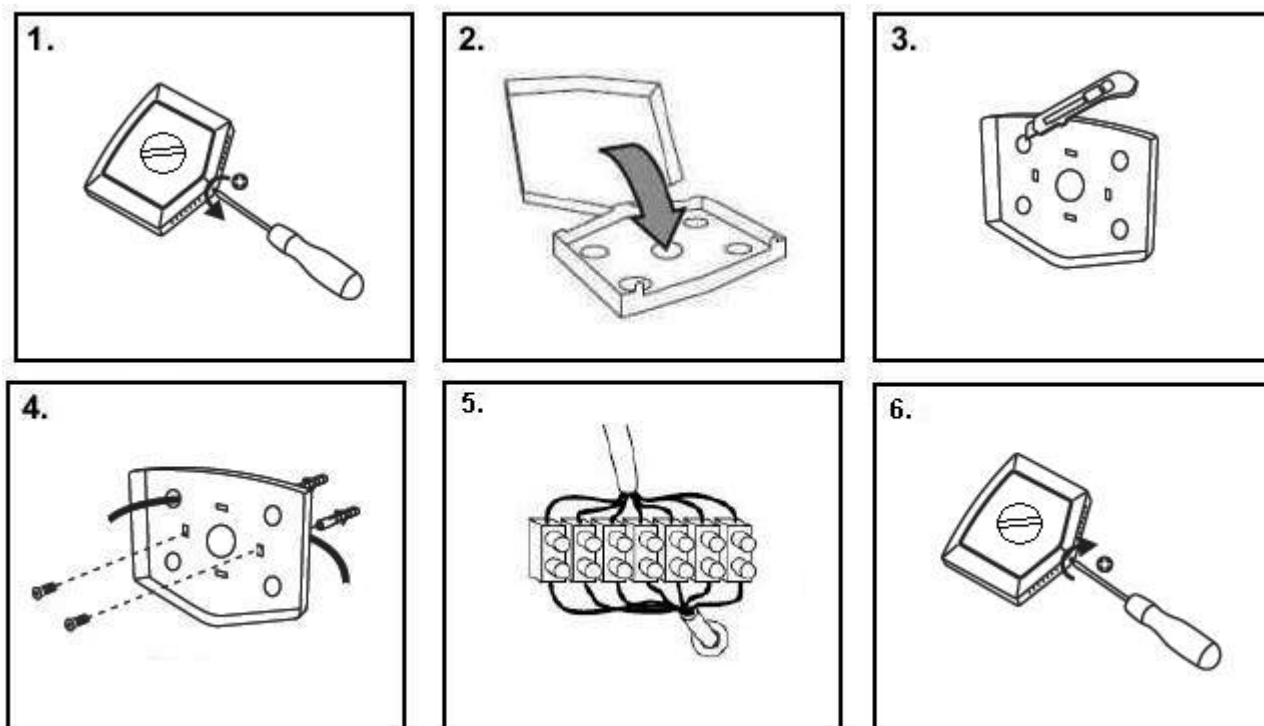
VCS-R-SM-E



VCS-R-SM-S
VCS-R-SM-V



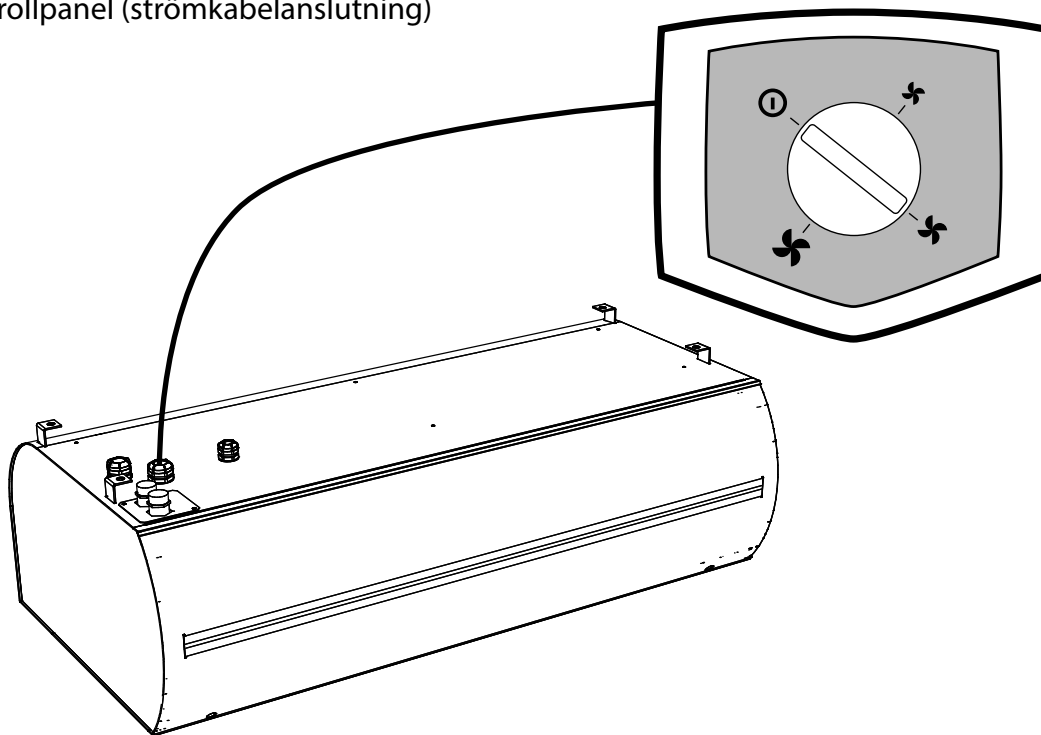
4.2-2 Kontrollpanel mekanisk installation



4. INSTALLATION

4.2-3 Kontrollpanelanslutning

SM kontrollpanel (strömkabelanslutning)



Kommunikationskabel (nätkabel) ingår inte i leveransen!



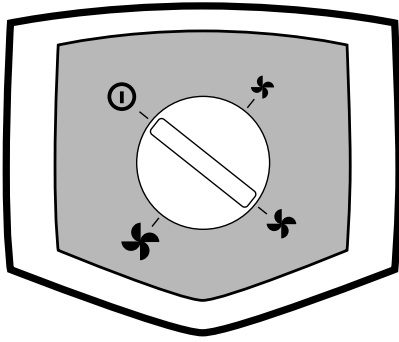
Maximal längd på kommunikationskabeln är 100 m.



Inga ytterligare inställningar krävs. - SM styrmodul kan endast driva en luftridå!

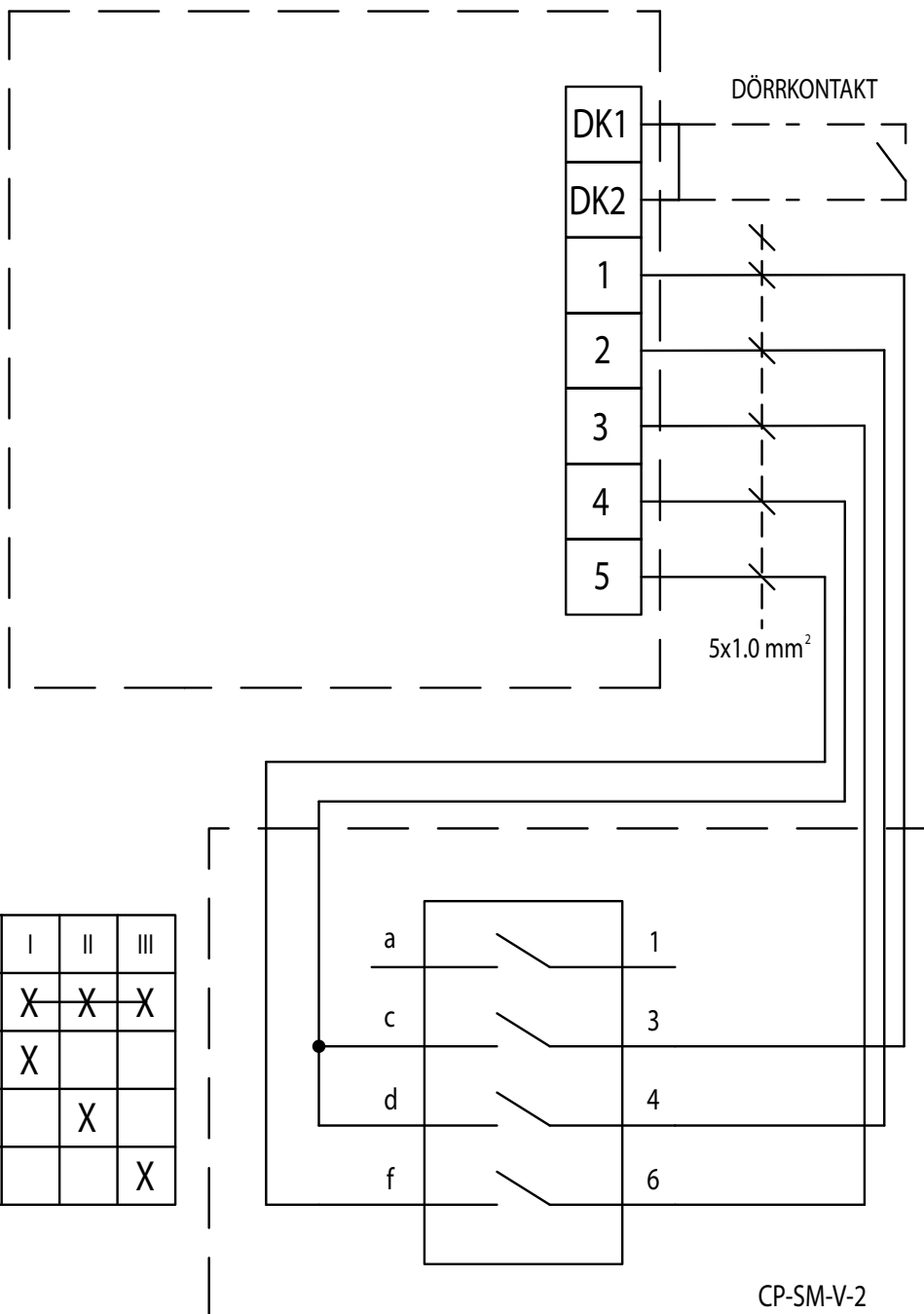


- Se till att isoleringen på kabeln inte skadas under kabelanslutning.
- Om du inte ska ansluta kabeln direkt efter monteringen av kontrollpanelen och ridån, täck kabelns ändar med isoleringstejp för att förhindra eventuella mekaniska skador eller kortslutningar.
- Kabeländarna får inte komma i kontakt med vatten eller annan vätska.

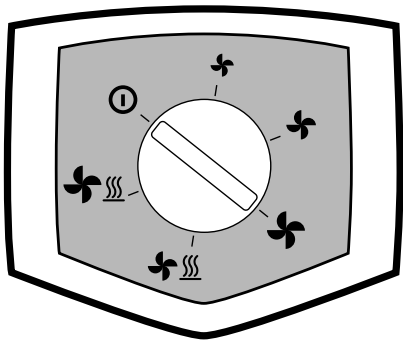


VCS-R-SM-V-

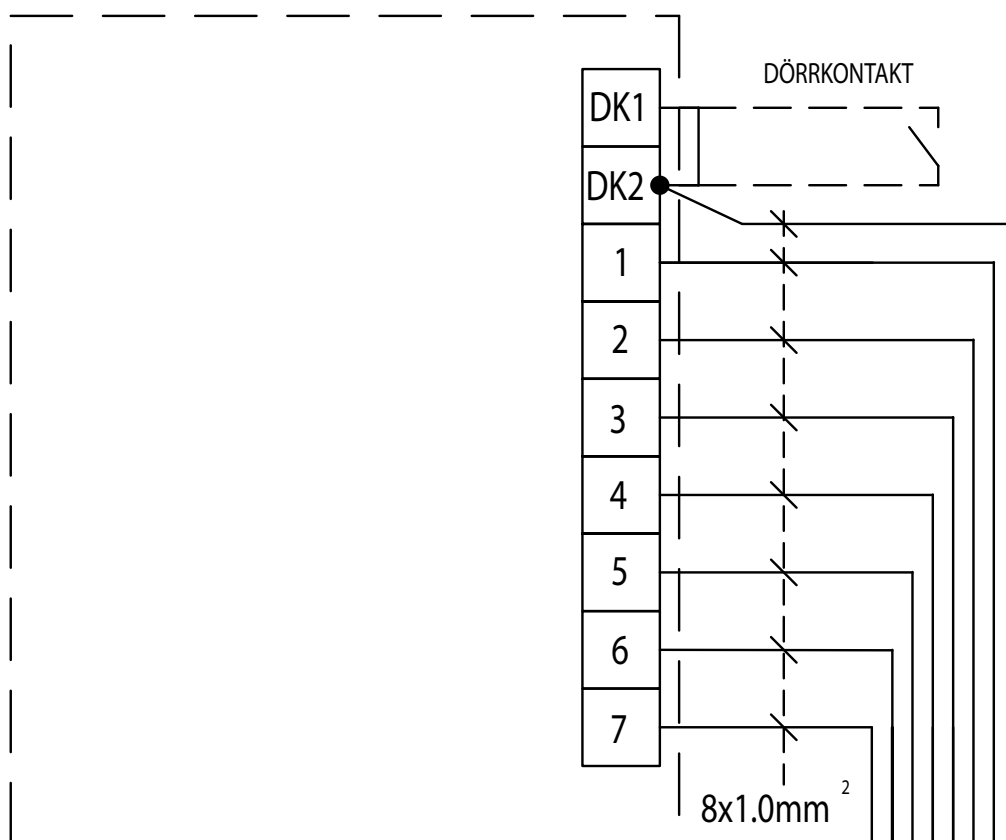
VCS-R-SM-S-



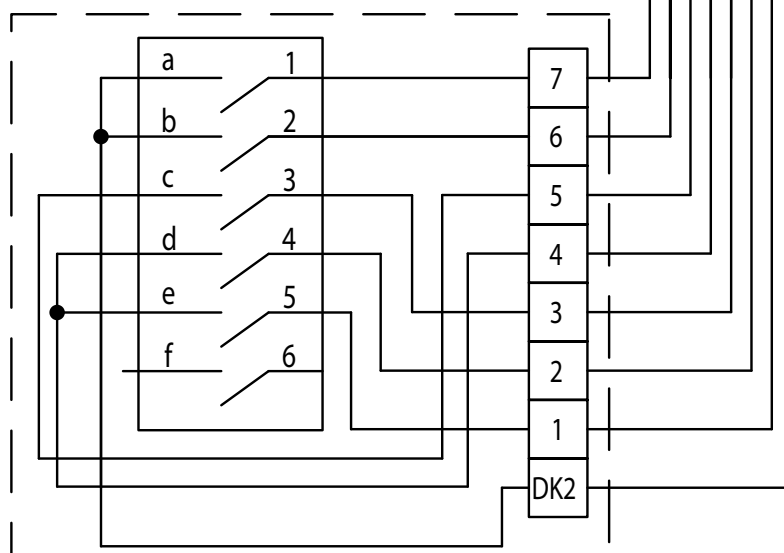
	0	I	II	III
a-1		X	X	X
c-3		X		
d-4			X	
f-6				X



VCS-R-SM-E-



	0	1	2	3	4	5
a-1						X
b-2					X	X
c-3				X		X
d-4			X		X	
e-5		X				
f-6		X	X	X	X	X



CP-SM-E2-2

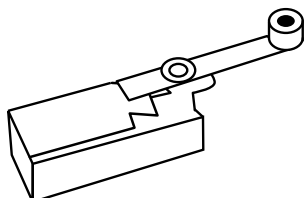
5. EXTERNA TILLBEHÖR

5.1 ANSLUTNING AV EXTERNA TILLBEHÖR



- När du ansluter externa komponenter måste elen till luftridån stängas av.
 - Alla externa kontrollkomponenter måste anslutas enligt elschemat.
- Anslutningarna måste vara anslutna till elskåpet med rätt styrka och alltid vertikalt till basen.

Dörrkontakt DS



- Isolerade växlande kontakt med en maximal spänning på 230V.
Kabel - Tvåledarkabel med en diameter på 1,5 mm. - Maximal längd: 50 m

Endast för SM styrmodul!

Kontaktidon på SM styrmoduler: DK1/DK2



Medföljer inte leveransen.

Tillbehör översikt

Luftridåutförande		Endast luft (VCS4x-xxS...)	Med elvärmare (VCS4x-xxE...)	Med vattenbatteri (VCS4x-xxV...)
Nödvändiga tillbehör	Styrmodul	SM (VCS-R-SM-S)	SM (VCS-R-SM-E)	SM (VCS-R-SM-V)
	"Extern temperaturgivare"	X	X	X
	Vattenbatteriets regulator	X	X	"TV1 / 1 (Termostatventil)"
Extra tillbehör	Dörrkontakt	DS	DS	DS
	Dörrkontakt	X	X	X
	Rumstermostat	X	X	X
	Takmonterade konsoler	VCS4-KONZ-STR.	VCS4-KONZ-STR.	VCS4-KONZ-STR.
	Väggmonterade konsoler	VCS4-KONZ-STE.	VCS4-KONZ-STE.	VCS4-KONZ-STE.
	EXIT-symbol	VCS4-EXIT	VCS4-EXIT	VCS4-EXIT

6. FÖRSTA START



Innan sätter igång luftridån med SM styrmodul för första gången, kontrollera följande:

- Har några verktyg eller andra föremål som kan skada ridån lämnats kvar inuti den?
- Finns det tillräcklig elförsörjning och, om nödvändigt, uppvärmningsvatten?
- Har luftridån stängts ordentligt?
- Har styrmodulen blivit ansluten korrekt?



Läs noga följande innan du använder ridån för första gången: [symbol] Se andra delar/avsnitt i handboken Fullständig manual för DRIFT OCH UNDERHÅLL (medföljer styrmodulen)

7. SLUTORD

Om du har några tvivel eller frågor, tveka inte att kontakta våra säljare eller supportavdelningen.



Före drift och underhåll, läs noggrant igenom avsnittet "Säker användning av luftridåer". Den innehåller alla instruktioner om säker och korrekt användning av produkten.

KONTAKT

Adress
2VV, s.r.o.,
Poděbradská 289,
530 09 Pardubice,
Tjeckien

Internet: <http://www.2vv.cz/contact.distribution.php>

